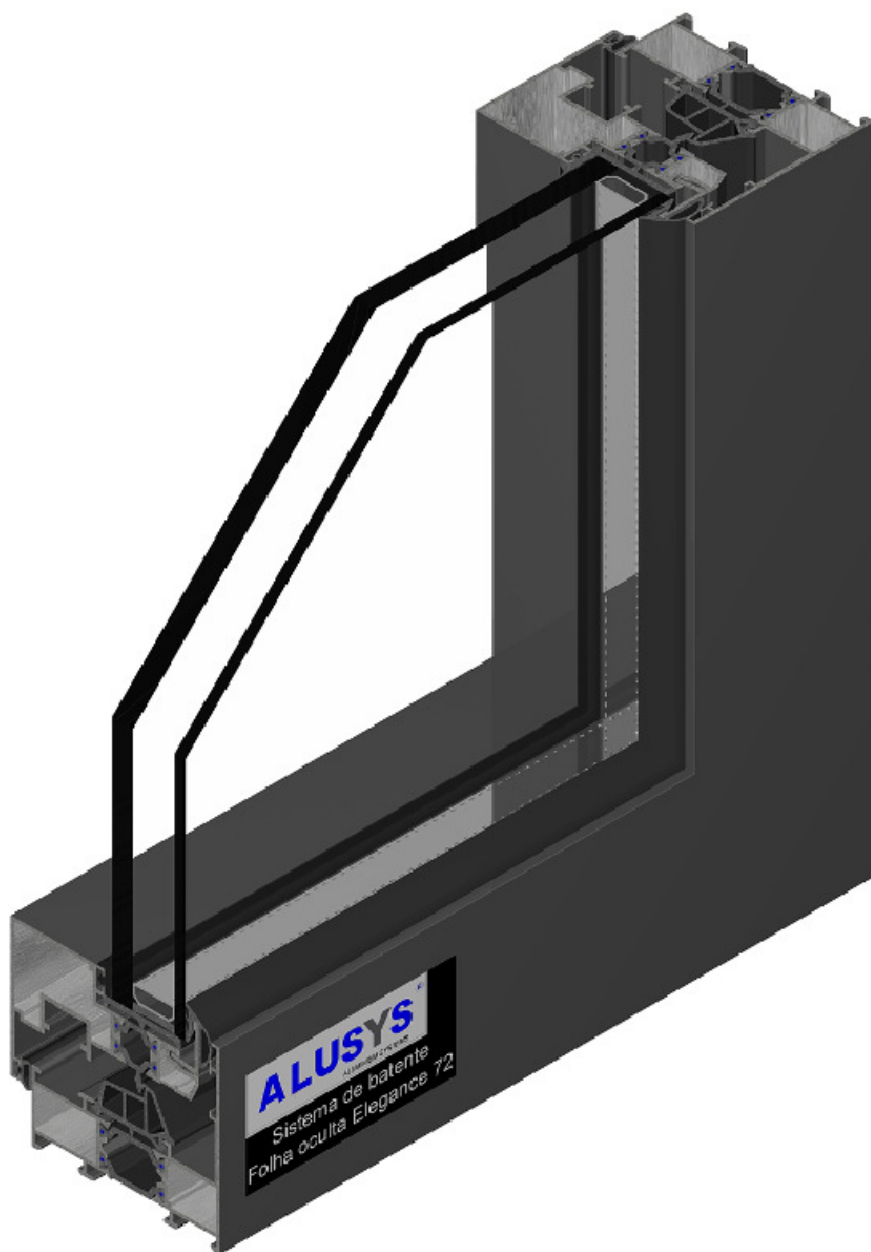


Este catálogo é propriedade ALUSYS, sendo expressamente proibida a cópia ou alteração, no seu todo ou em parte, sem autorização.



Perfis

Acessórios

Pormenores de montagem

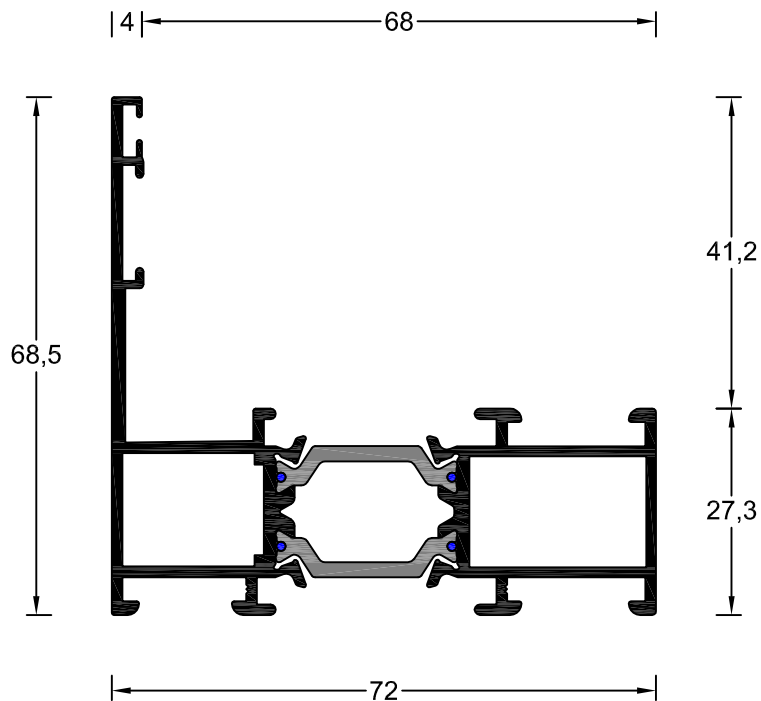
Medidas de corte

Fabricação

Testes

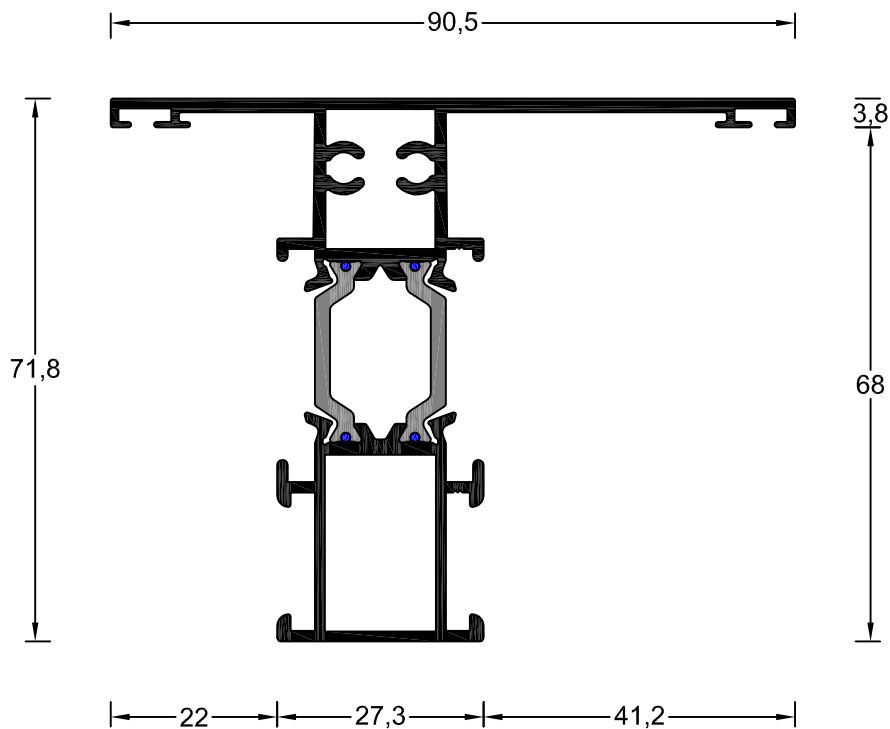
Aro Fixo Folha Oculta

RTA72FO-161



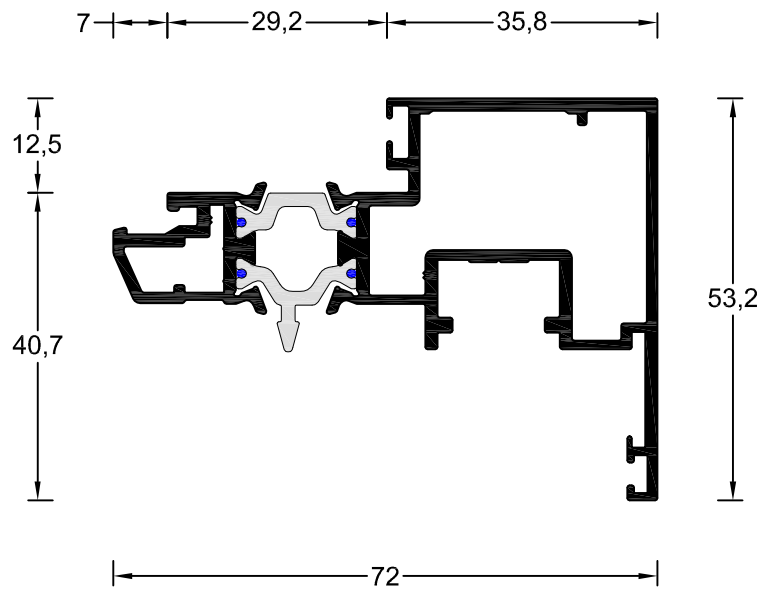
Travessa Folha Oculta

RTA72FO-164

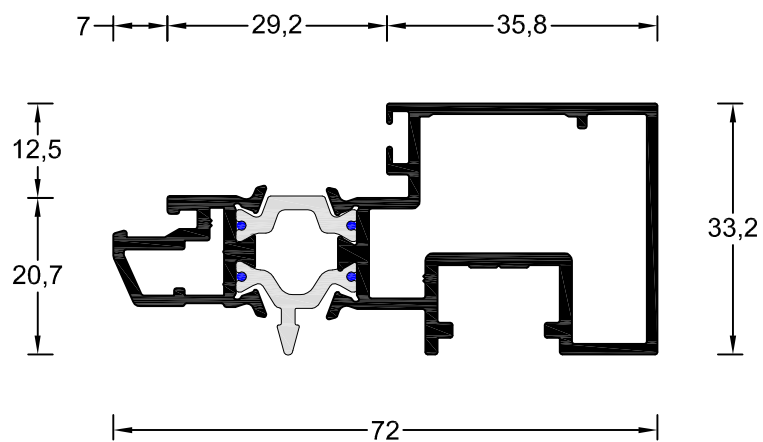


Este catálogo é propriedade ALUSYS, sendo expressamente proibida a cópia ou alteração, no seu todo ou em parte, sem autorização.

Aro Movei Folha Oculta Canal 16

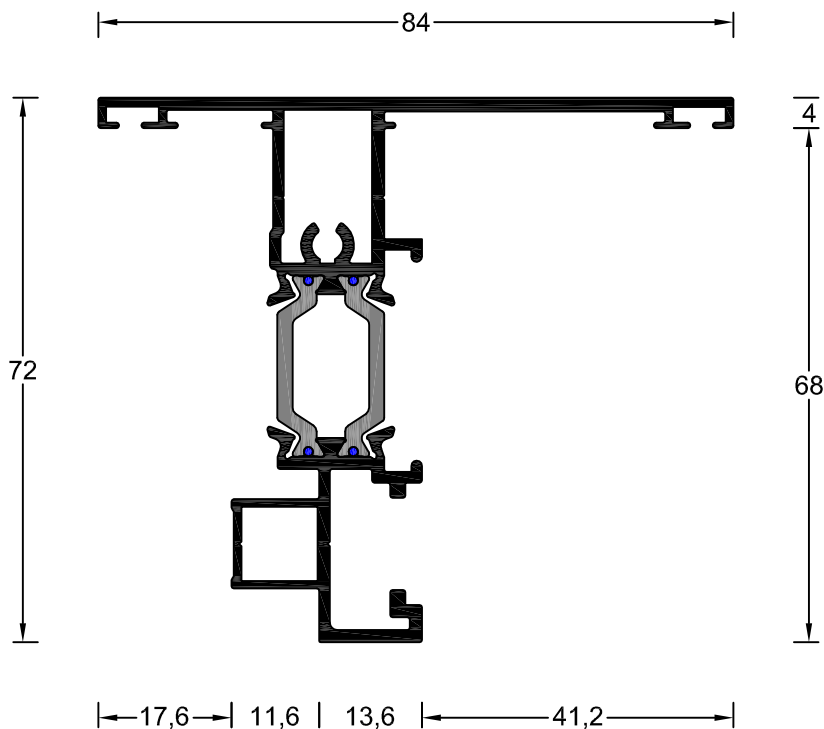
RTA72FO-162

Aro Movei Folha Oculta Canal 16

RTA72FO-168

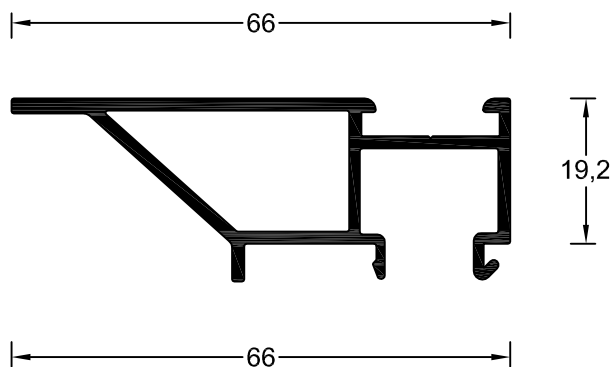
Inversor Folha Oculta Canal 16

RTA72FO-163



Complemento Aro Fixo Folha Oculta

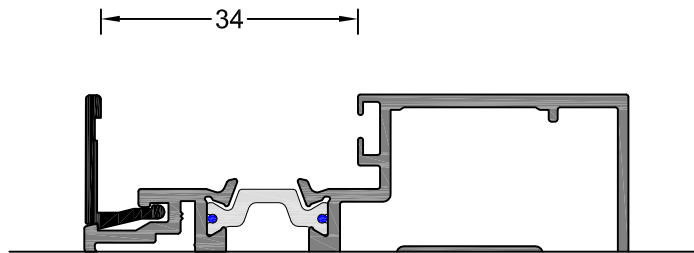
RTA72FO-166



Este catálogo é propriedade ALUSYS, sendo expressamente proibida a cópia ou alteração, no seu todo ou em parte, sem autorização.

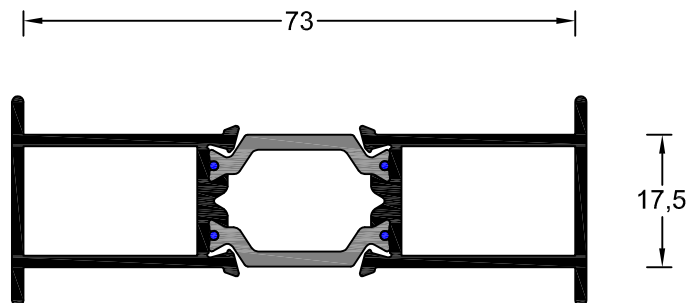
60-22

Bite Folha Oculta



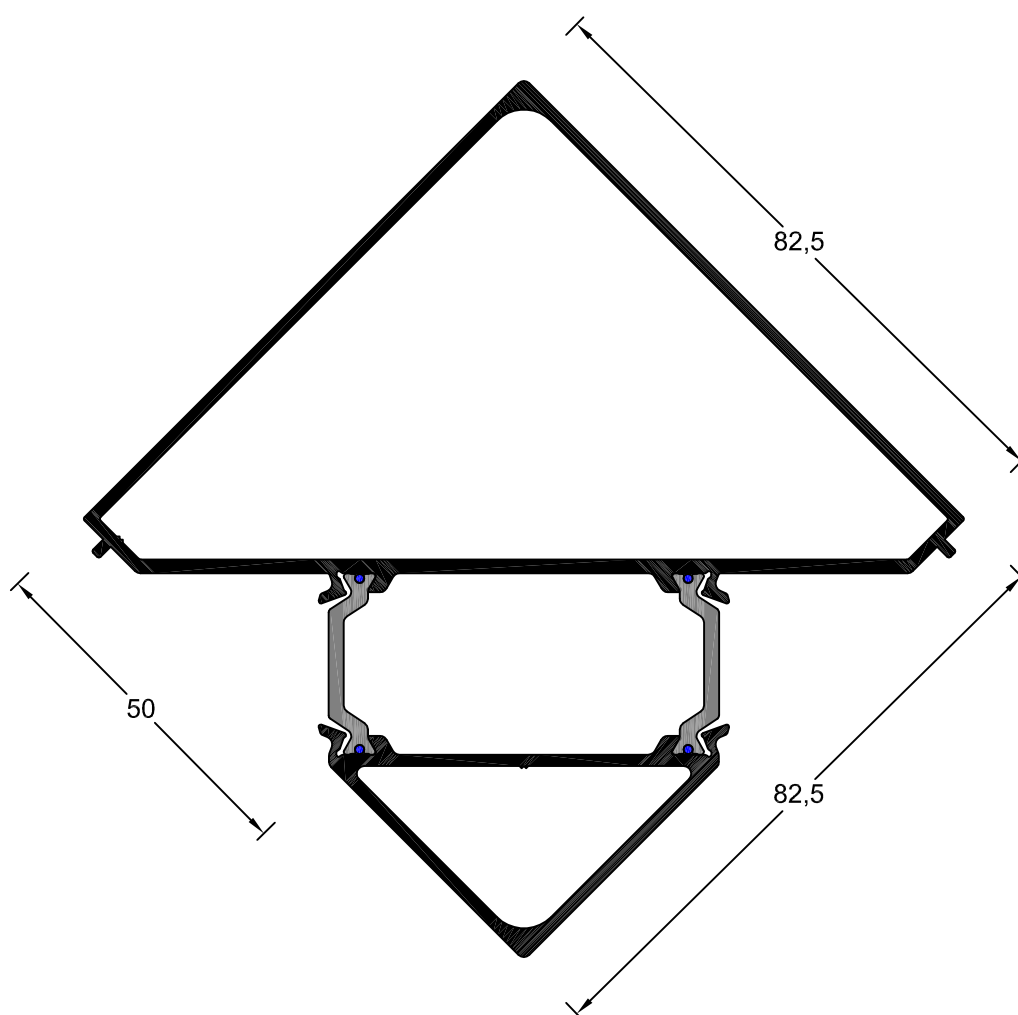
RTA72-07

União



RTA72-08

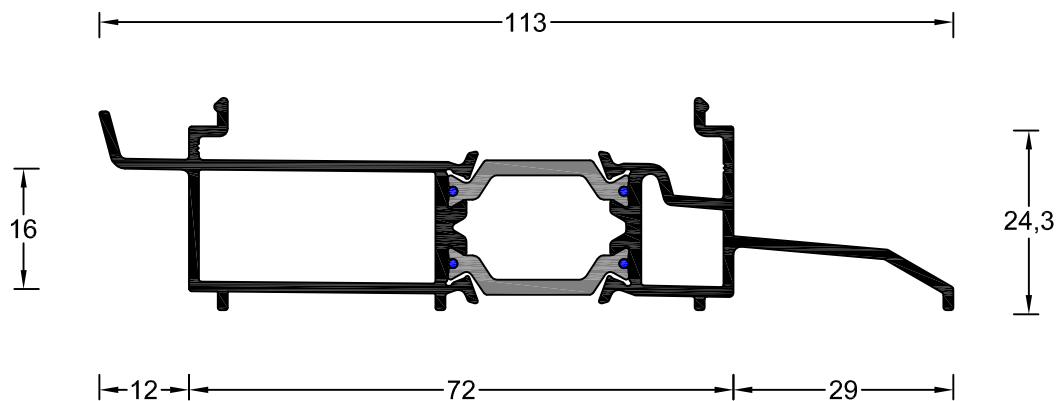
União 90°



Este catálogo é propriedade ALUSYS, sendo expressamente proibida a cópia ou alteração, no seu todo ou em parte, sem autorização.

Soleira de Condensação

RTA72-50



Soleira de Condensação

RTA72-51

