

Ventana corredera




*El sistema que se adapta a
cualquier necesidad de uso o espacio*

evolutionDrive: SF

El concepto innovador evolutionDrive: SF se caracteriza por la versatilidad en su ámbito de aplicación pudiendo emplearse tanto en la elaboración de ventanas como de puertas correderas, permitiendo así, una gran flexibilidad a los fabricantes. Cuenta con una profundidad de marco de 76 mm, y destaca por su estrecho perfil y líneas modernas. Es compatible con todos los perfiles complementarios y opciones de acristalamiento de la serie Streamline. Gracias a su reducida sección vista y a la posibilidad de grandes acristalamientos se permite la máxima entrada de luz natural en la estancia. Esto unido a la amplia gama de colores y elementos decorativos, deja mucho espacio a la creatividad y se adapta a todos los estilos de construcción.

Sistema

Datos Técnicos	
Profundidad	Maco 76 mm, Hoja 50 mm
Secciones	116 mm (ventana corredera), 132 mm (puerta corredera)
Sistema de juntas	Juntas EPDM y felpas.
Cámaras	3 cámaras en marco y hoja
Ámbito de aplicación	Ventanas correderas/ Puertas correderas.
Coefficiente de transmitancia térmica	U_f hasta = 2,3 W/(m ² K); U_w = 1,6 W/(m ² K)* *Medidas de referencia según DIN EN 14351-1: 1,23 m x 1,48 m
Posibilidad de acristalamiento	Con los vidrios habituales en el mercado de aislamiento térmico, acústico y protección antirrobo.
Espesor de vidrio/panel	Hasta 28 mm.
Material	PVC de alta calidad.
	Ventajas del PVC: La protección del medioambiente está garantizada a través de un círculo cerrado del proceso de reciclaje del material, que da una segunda vida útil a los perfiles de PVC.
Colores	Blanco Salamander / Blanco Brüggmann (coloración homogénea en la masa) con superficie Long-Life. Disponibilidad de colores especiales bajo pedido.

Medidas máximas	En blanco	En color
Medidas máximas de la ventana corredera.	Ancho máx. 3500 mm. Altura máx. 1600 mm.	Ancho máx. 3500 mm. Altura máx. 1600 mm.
Medidas máximas de la puerta corredera.	Ancho máx. 3500 mm. Altura máx. 2500 mm.	Ancho máx. 3500 mm. Altura máx. 2300 mm.
Medidas máximas de la hoja de la ventana corredera.	Ancho máx. 1000 mm. Altura máx. 1500 mm.	Ancho máx. 1000 mm. Altura máx. 1500 mm.
Medidas máximas de la hoja de la puerta corredera.	Ancho máx. 1700 mm. Altura máx. 2400 mm.	Ancho máx. 1700 mm. Altura máx. 2200 mm.

Características



Coefficiente transmitancia térmica
DIN EN 12412-2 / 10077-2
 U_f hasta 2,3 W/(m²K)



Permeabilidad al aire
DIN EN 12207
hasta Clase: 3

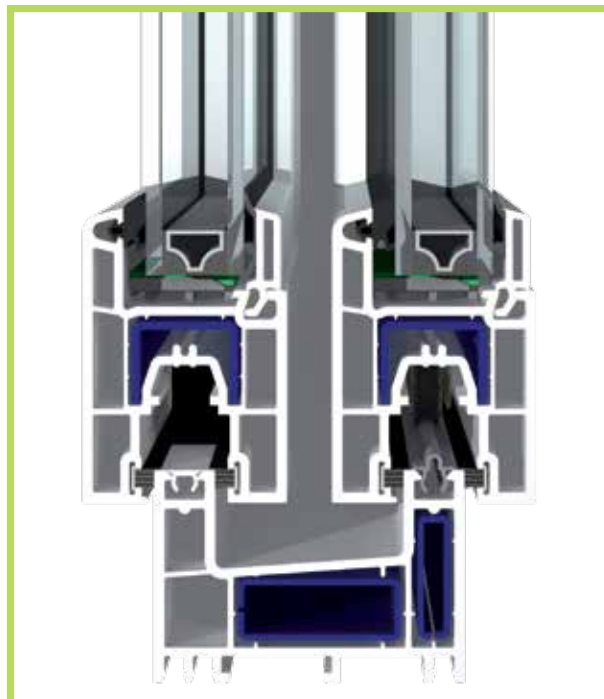
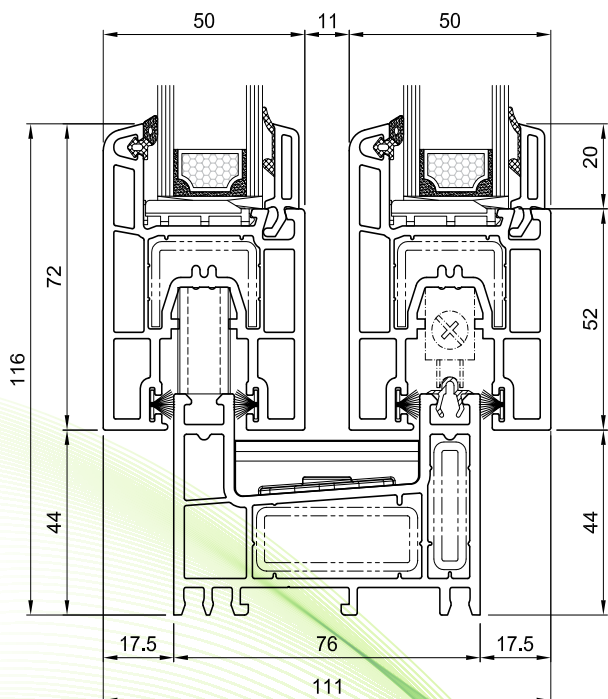


Estanqueidad al agua
DIN EN 12208
hasta Clase: 7A

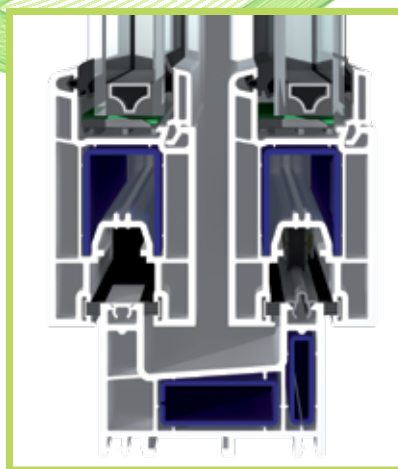
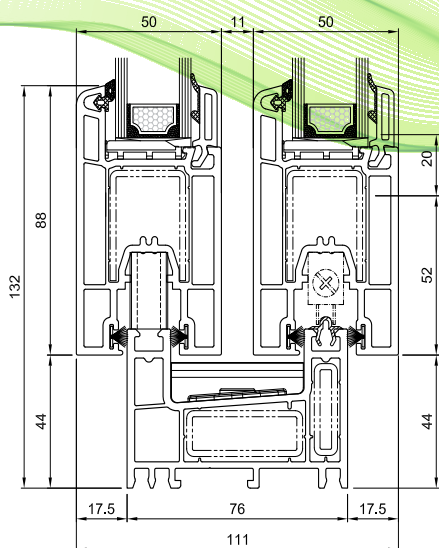


Resistencia a la carga del viento
DIN EN 12210
Clase: B4

Sección



Ventana corredera



Puerta corredera

Roble Dorado 51
Nogal 21

Roble Rústico 25
Caoba 26

Gris Antracita 70
Birke Rosé 44

Roble Polar 43
Roble Vintage 41

Nebraska 33
Teak Arte 65

Vermont 60
Cheyenne 64

Meranti 61
Tiama 62

Oregon 52
Pino 50

Douglas 27
Blanco con Veta 39

Crema 59
Rojo Oscuro 06

Rojo Vino 19
Azul Brillante 14

Azul Acero 11
Verde Musgo 10

Verde Oscuro 03
Aluminio Metbrush 69 Premium

Aluminio Antracita 67
Gris Claro 73

Gris Agata 72
Aluminio Piel de Naranja 87

Gris 02
Graubeige 09

Gris Cuarzo 78
Quarzgrau 90 Satin

Alux DB703- 37
Gris Basalto 74

Gris Basalto Satinado 84
Gris Antracita Satinado

Negro 71

* A excepción de variaciones

SALAMANDER[®]
WINDOW & DOOR SYSTEMS

SIP PRODUCTOS INDUSTRIALES S.A.
P.I. Sigalsa, Fase 1, Calle G, Parc. 5A
C.P. 27.370 Rábade (Lugo)-España
Tlf: +34 982 30 39 11
Fax: +34 982 30 39 37
info@sip.es



www.sip-windows.com